

Z 01 **PODPŮRNÁ OCELOVÁ KCE v 1.PP**
Výpis materiálu

OZNAČ. POLOŽKY	POPIS a ROZMĚR	POČET	HMOTNOST POLOŽKY
1	U 100 - dl. 1,60 m	2 ks	34,00 kg
2	U 100 - dl. 2,90 m	4 ks	123,00 kg
3	plotna - 200 x 200 x 10 mm	2 ks	6,30 kg
4	I 200 - dl. 5,40 m	2 ks	283,00 kg
5	kotevní L 80 x 80 x 8 mm - dl. 0,10 m	4 ks	3,60 kg
6	ocel.kotva M12 - dl. 80-100mm	6 ks	
CELKOVÁ HMOTNOST včetně 6% na spoje a sváry			476,90 kg

Z 02 **PODPŮRNÁ OCELOVÁ KCE v 1.NP**
Výpis materiálu

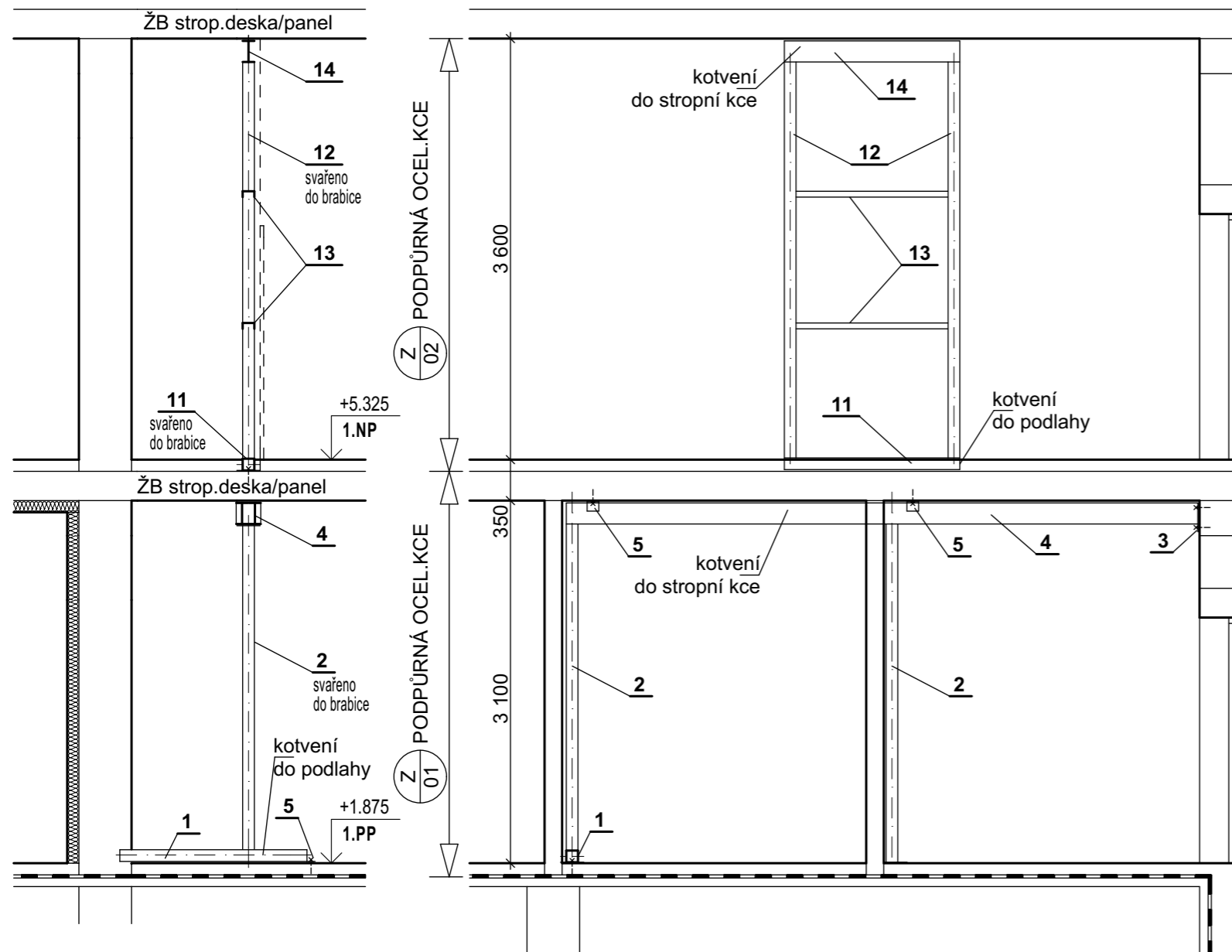
OZNAČ. POLOŽKY	POPIS a ROZMĚR	POČET	HMOTNOST POLOŽKY
11	U 100 - dl. 1,50 m	2 ks	31,80 kg
12	U 100 - dl. 3,40 m	4 ks	144,20 kg
13	U 100 - dl. 1,30 m	2 ks	27,60 kg
14	I 200 - dl. 1,50 m	1 ks	39,30 kg
15	kotevní L 80 x 80 x 8 mm - dl. 0,10 m	4 ks	3,60 kg
16	ocel.kotva M12 - dl. 80-100mm	4 ks	
CELKOVÁ HMOTNOST včetně 6% na spoje a sváry			261,30 kg

STAVEBNÍ ÚPRAVY

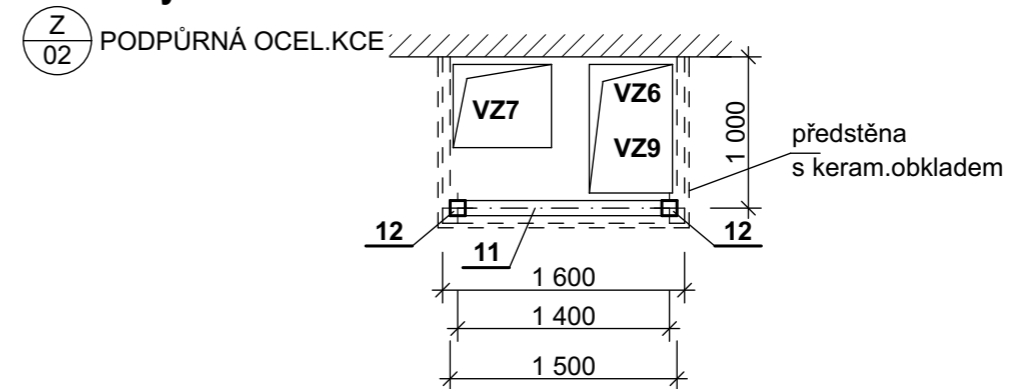
OZN. NA VÝKRESE	POPIS	POČET			CELKOVÝ POČET	POZNÁMKA
		1. PP	1. NP	STR.		
Z 01	OCEL.PODPŮRNÁ KCE PRO ZAJIŠTĚNÍ STÁVAJÍCÍHO STROPU	1	-		1	NÁTĚR - ZÁKLADNÍ, 2-NÁSOBNÝ EMAIL (ODSTÍN SLADĚNÝ S INTERIÉREM)
Z 02	OCEL.PODPŮRNÁ KCE PRO ZAJIŠTĚNÍ STÁVAJÍCÍHO STROPU OPLÁŠTĚNO SÁDROVLÁKNITÝMI DESKAMI vhodnými do vlhkého prostředí školní kuchyně	-	1		1	NÁTĚR - ZÁKLADNÍ

Řez X-X

Řez Y-Y



Půdorys 1.NP



Půdorys 1.PP

